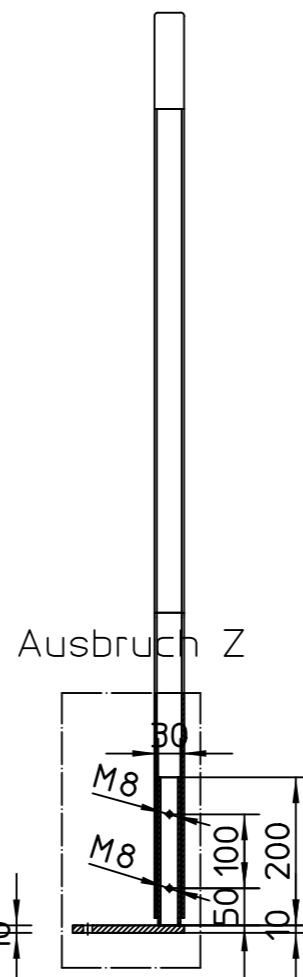
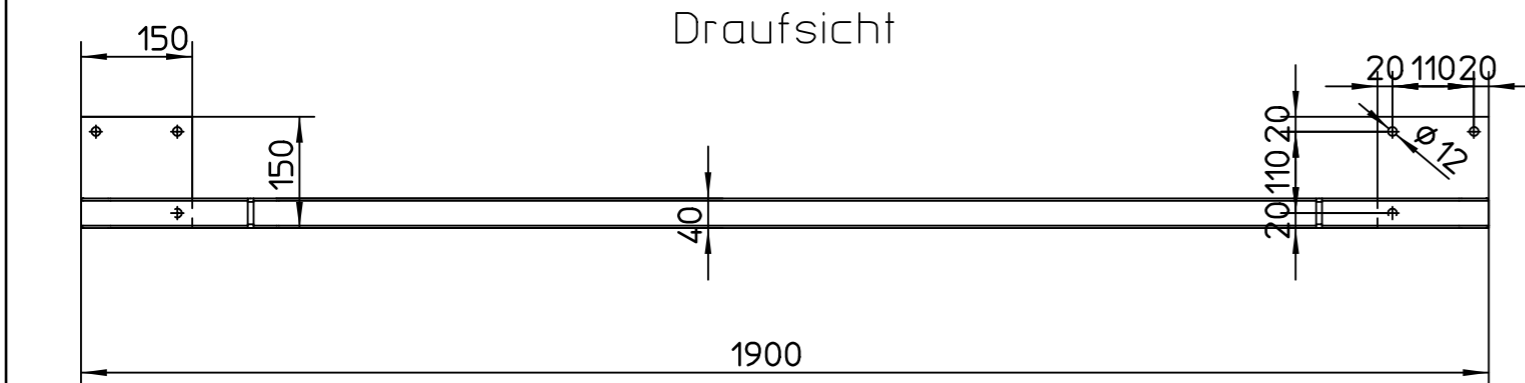
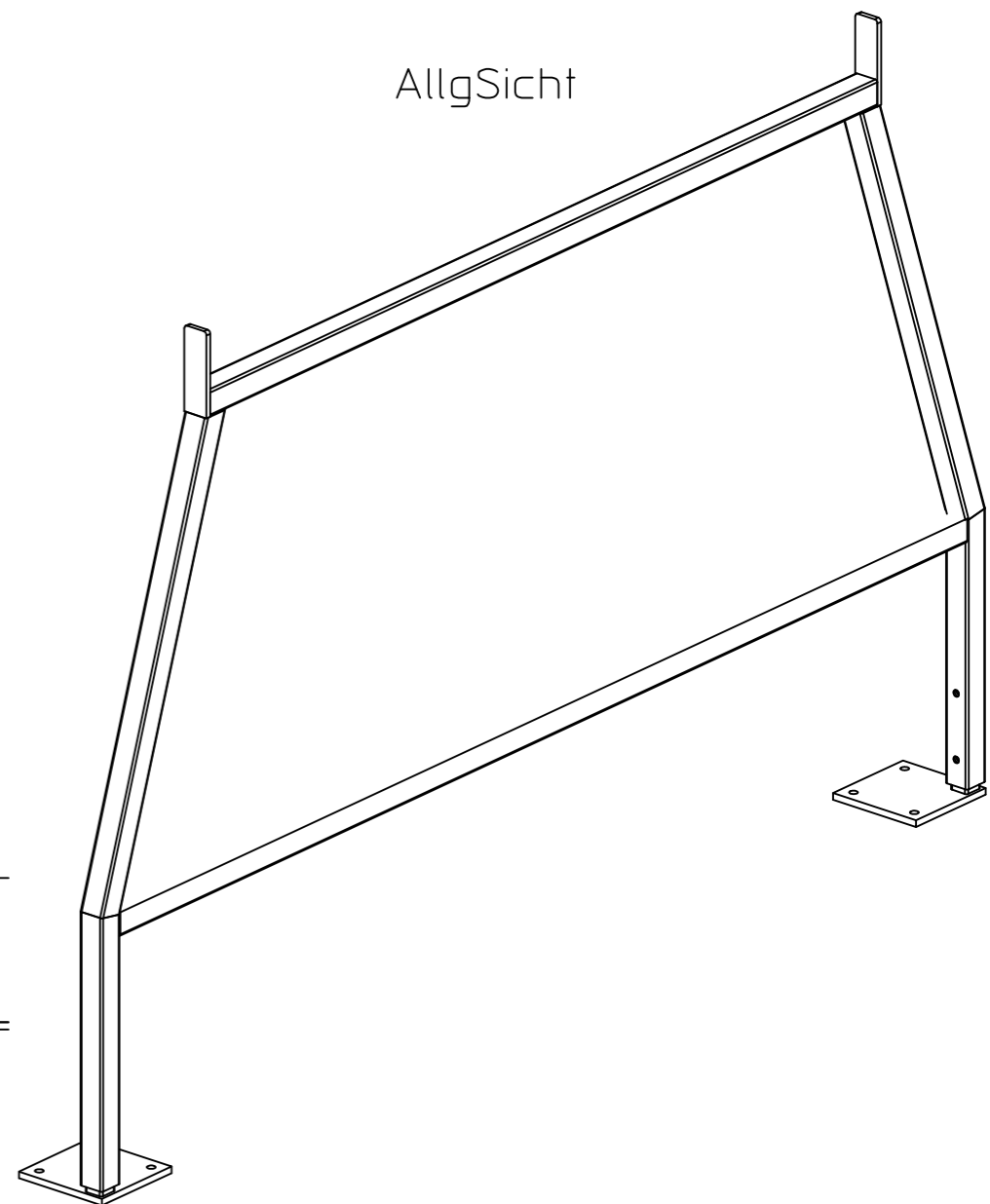


Ansicht links



AllgSicht



Galgen hinten mit Einschub
 aus FR40x40x3mm und 30x30x3mm mit Anschraubplatten fix verschweißt.
 Oberfläche: feuerverzinkt

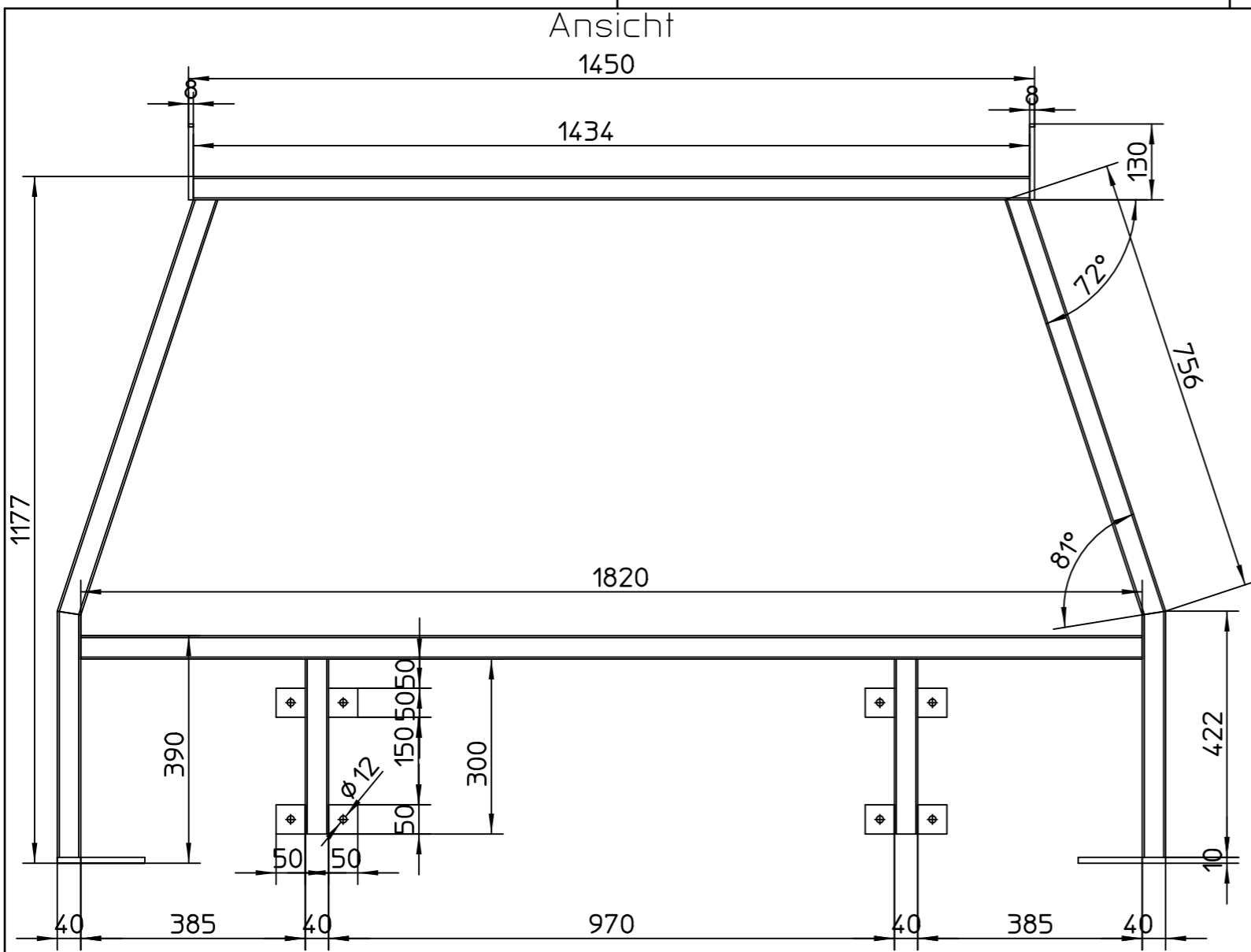
Metall Allgemeintoleranzen n. ISO 2768-m L	Metal general tolerances acc. ISO 2768-m L
Metall Schweißverbindungen n. ÖNORM EN 22553	Metal welded connections acc. ÖNORM EN 22553
Metall Oberflächenbeschaffenheit n. DIN ISO 1302	Metal surface finish acc. DIN ISO 1302
Sichtfläche - - - - -	Visible face - - - - -

GAP GMBH GAP GmbH Metallverarbeitung & Handel Peter Mitterhofer Straße 4 A-3300 Amstetten mobil: +43 - 664 - 240 72 70 Tel. & Fax +43 - 74 72 - 23 631 e-mail: office@gap-gmbh.at www.gap-gmbh.at		Gezeichnet Drawn by Jürgen Seibert Datum Date 29.10.2014 Telefon Phone 0664/88614460		Geändert Modified by Name Datum Date Datum Telefon Phone -		Freigegeben Released by .. Datum Date Z-Nr. Drawing No. 001		Maßstab Scale .. Gewicht Weight Version	
Änderungsvermerk Revision remarks									

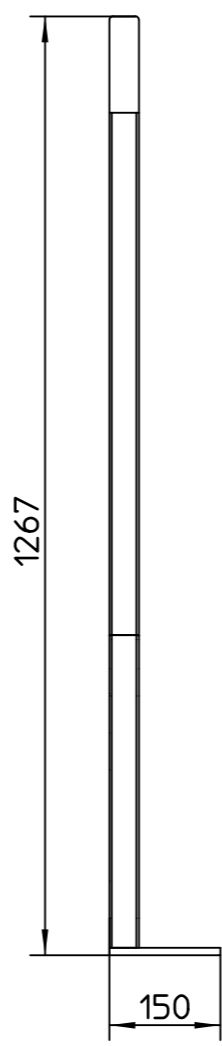
AB.Nr.:000000

GAP
 Galgen hinten mit Einschub

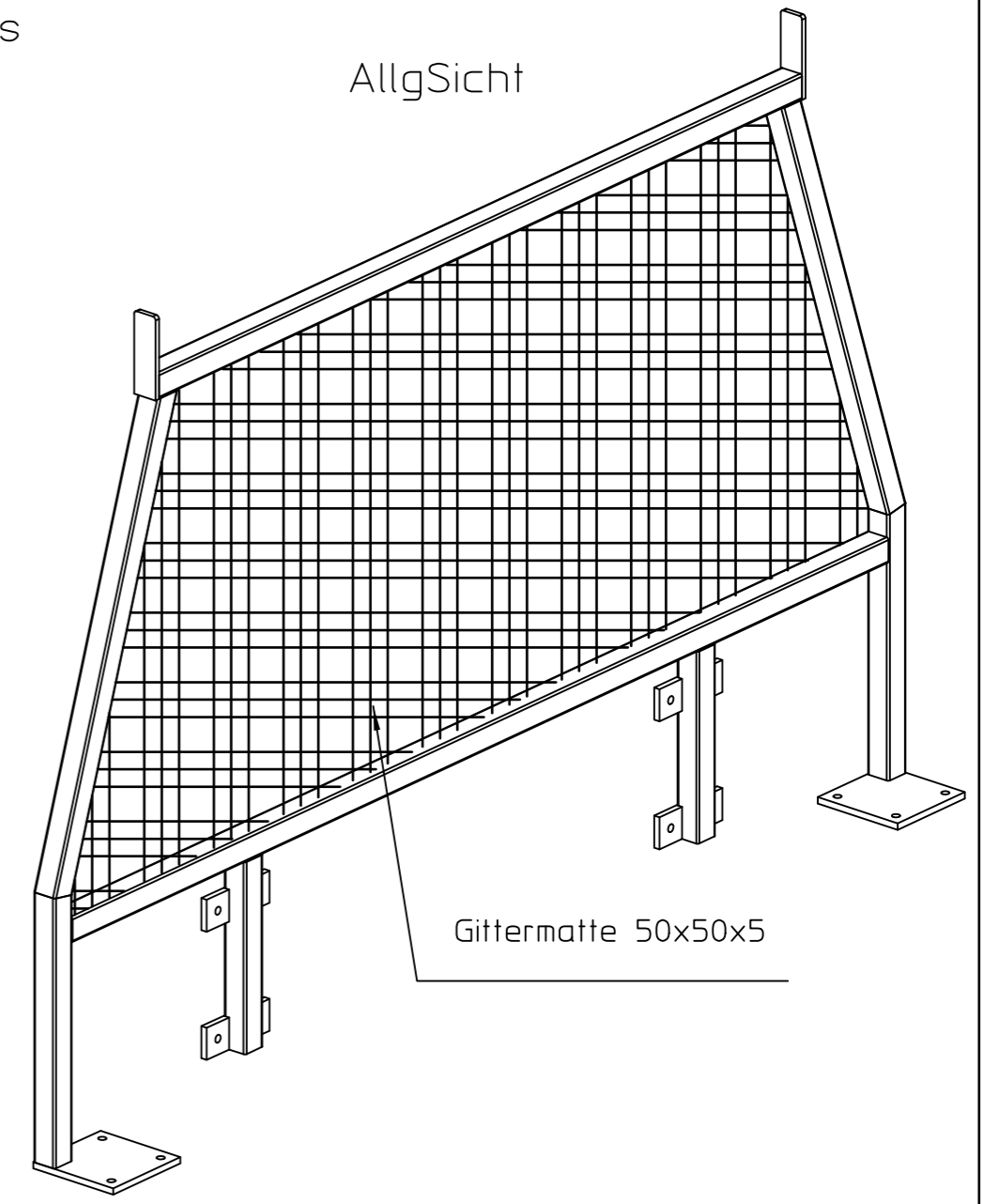
Diese Zeichnung ist urheberrechtlich geschützt und darf ohne die vorherige schriftliche Zustimmung der GAP GmbH weder kopiert oder auf sonstige Weise vervielfältigt, noch Dritten auf welche Weise auch immer zugänglich gemacht werden.
 This drawing is the sole copyright of GAP GmbH and shall not be copied or reproduced in whatever manner or made available to any third party in whatever manner without the prior written consent of GAP GmbH.



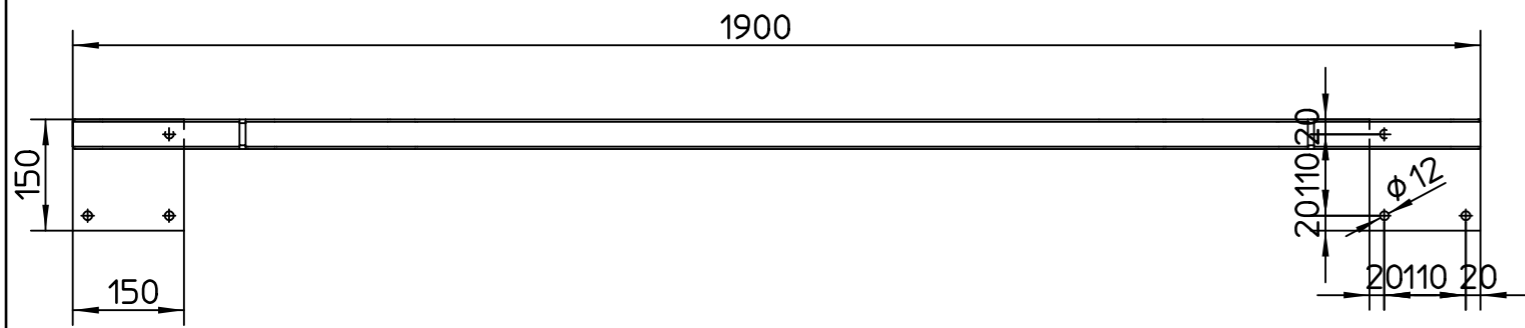
Ansicht links



AllgSicht



Draufsicht



Galgen vorne
 aus FR40x40x3mm und 30x30x3mm mit Anschraubplatten fix verschweißt.
 Oberfläche: feuerverzinkt

Metall Allgmeintoleranzen n. ISO 2768-m L	Metal general tolerances acc. ISO 2768-m L
Metall Schweißverbindungen n. ÖNORM EN 22553	Metal welded connections acc. ÖNORM EN 22553
Metall Oberflächenbeschaffenheit n. DIN ISO 1302	Metal surface finish acc. DIN ISO 1302
Sichtfläche - - - - -	Visible face - - - - -

GAP GMBH GAP GmbH Metallverarbeitung & Handel Peter Mitterhofer Straße 4 A-3300 Amstetten mobil: +43 - 664 - 240 72 70 Tel. & Fax +43 - 74 72 - 23 631 e-mail: office@gap-gmbh.at www.gap-gmbh.at		AB.Nr.:000000	
Gezeichnet Drawn by Jürgen Seibert		Geändert Modified by Name	
Datum Date 29.10.2014		Datum Date Datum	
Telefon Phone 0664/88614460		Telefon Phone -	
Änderungsvermerk Revision remarks		Version	
Freigegeben Released by ..		Maßstab Scale ..	
Datum Date		Gewicht Weight	
Z-Nr. Drawing No.		002	

Diese Zeichnung ist urheberrechtlich geschützt und darf ohne die vorherige schriftliche Zustimmung der GAP GmbH weder kopiert oder auf sonstige Weise vervielfältigt, noch Dritten auf welche Weise auch immer zugänglich gemacht werden.
 This drawing is the sole copyright of GAP GmbH and shall not be copied or reproduced in whatever manner or made available to any third party in whatever manner without the prior written consent of GAP GmbH.