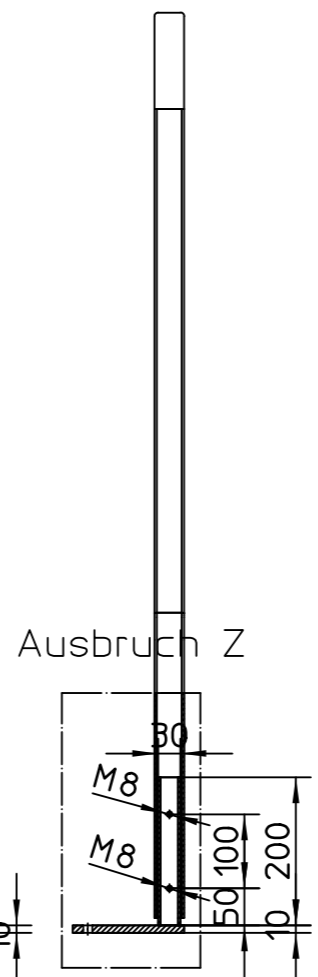
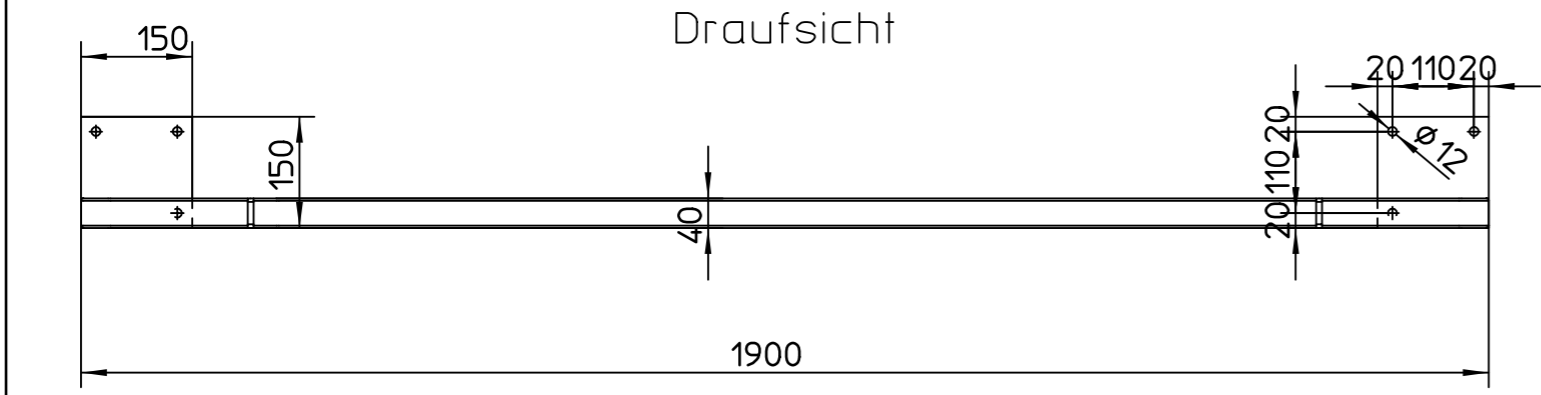
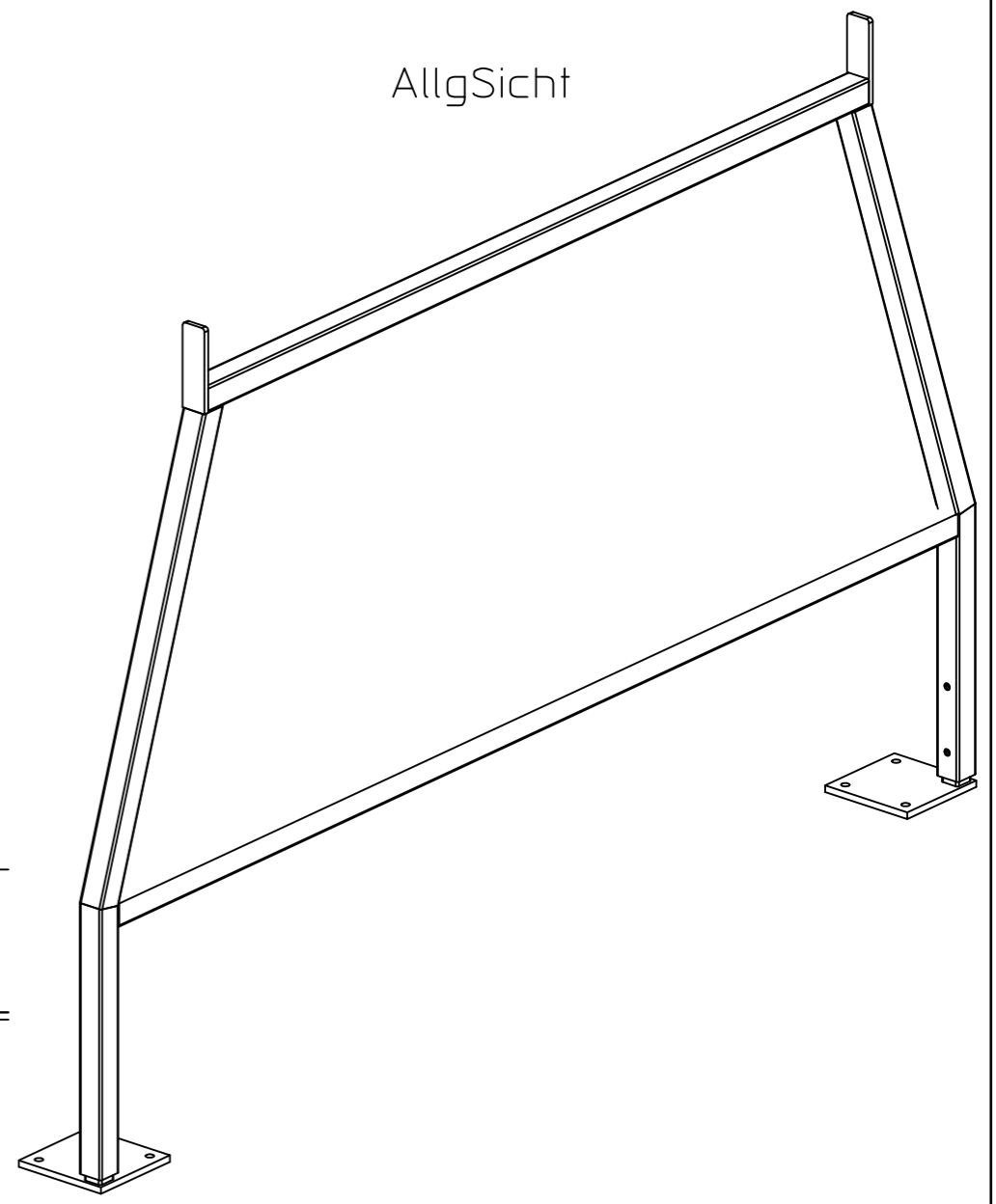


Ansicht links



AllgSicht

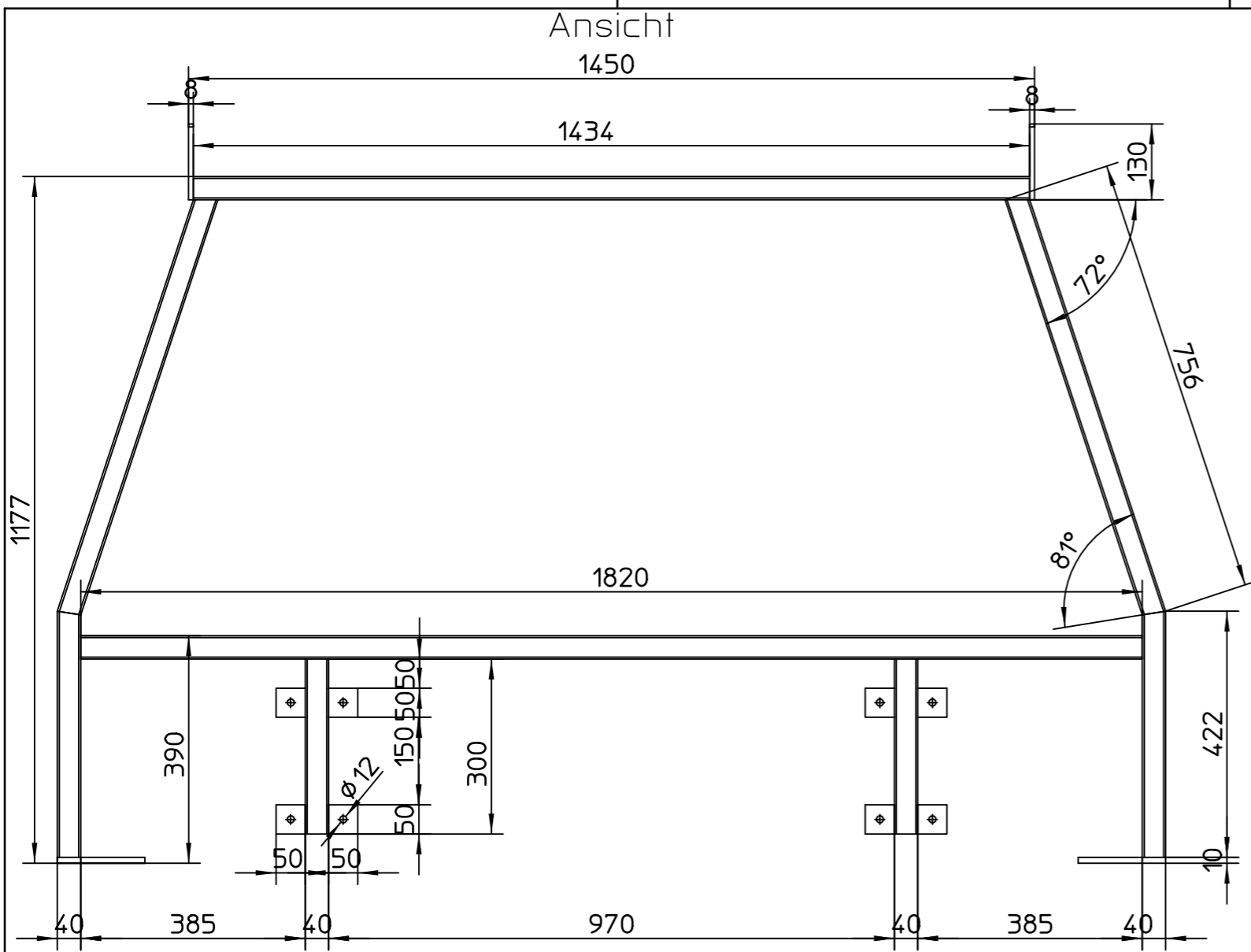


Galgen hinten mit Einschub
 aus FR40x40x3mm und 30x30x3mm mit Anschraubplatten fix verschweißt.
 Oberfläche: feuerverzinkt

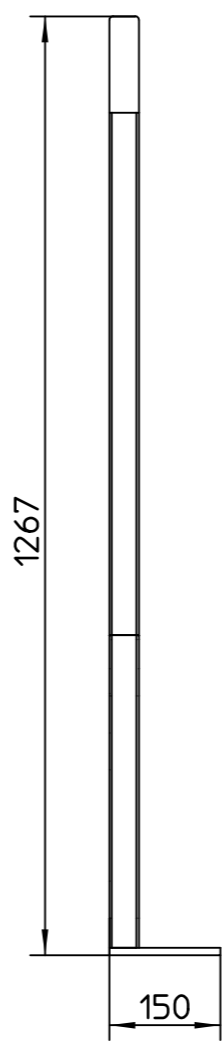
Metall Allgemeintoleranzen n. ISO 2768-m L	Metal general tolerances acc. ISO 2768-m L
Metall Schweißverbindungen n. ÖNORM EN 22553	Metal welded connections acc. ÖNORM EN 22553
Metall Oberflächenbeschaffenheit n. DIN ISO 1302	Metal surface finish acc. DIN ISO 1302
Sichtfläche - - - - -	Visible face - - - - -

GAP GAP GmbH Metallverarbeitung & Handel Peter Mitterhofer Straße 4 A-3300 Amstetten mobil: +43 - 664 - 240 72 70 Tel. & Fax +43 - 74 72 - 23 631 e-mail: office@gap-gmbh.at www.gap-gmbh.at		AB.Nr.:000000 Galgen hinten mit Einschub	
Gezeichnet Drawn by Jürgen Seibert	Geändert Modified by Name	Freigegeben Released by ..	Maßstab Scale ..
Datum Date 29.10.2014	Datum Date Datum	Datum Date	Gewicht Weight
Telefon Phone 0664/88614460	Telefon Phone -	Z-Nr. Drawing No. 001	
Änderungsvermerk Revision remarks			Version

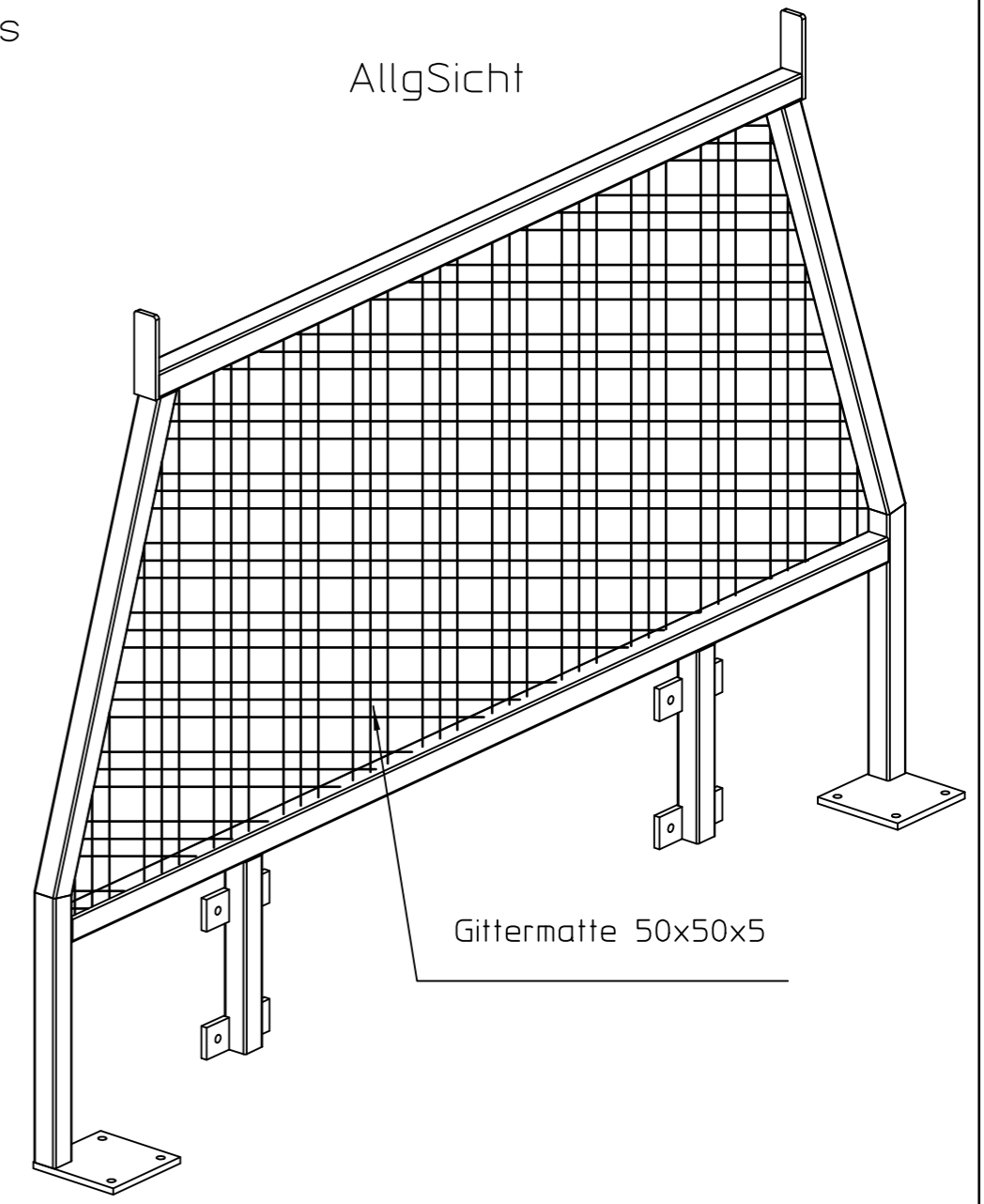
Diese Zeichnung ist urheberrechtlich geschützt und darf ohne die vorherige schriftliche Zustimmung der GAP GmbH weder kopiert oder auf sonstige Weise vervielfältigt, noch Dritten auf welche Weise auch immer zugänglich gemacht werden.
 This drawing is the sole copyright of GAP GmbH and shall not be copied or reproduced in whatever manner or made available to any third party in whatever manner without the prior written consent of GAP GmbH.



Ansicht links

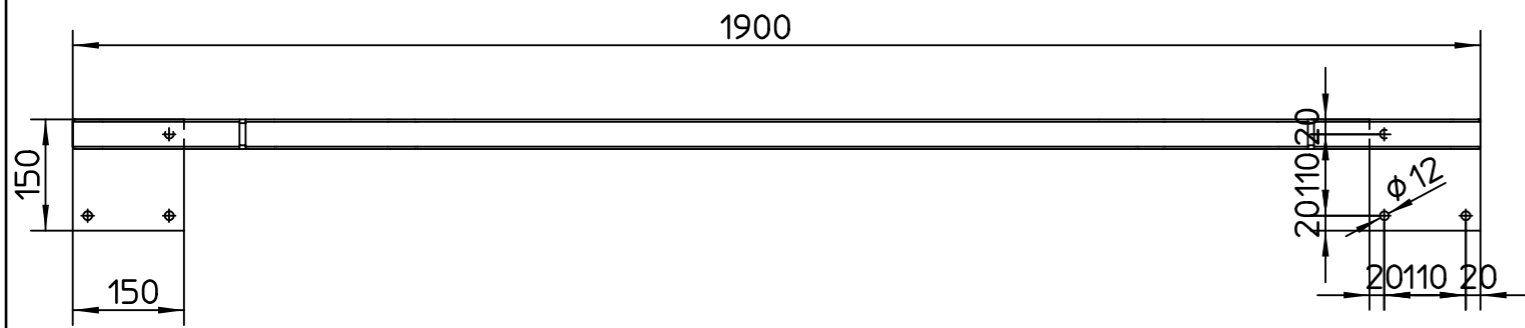


AllgSicht



Gittermatte 50x50x5

Draufsicht




Galgen vorne
 aus FR40x40x3mm und 30x30x3mm mit Anschraubplatten fix verschweißt.
 Oberfläche: feuerverzinkt

Metall Allgmeintoleranzen n. ISO 2768-m L	Metal general tolerances acc. ISO 2768-m L
Metall Schweißverbindungen n. ÖNORM EN 22553	Metal welded connections acc. ÖNORM EN 22553
Metall Oberflächenbeschaffenheit n. DIN ISO 1302	Metal surface finish acc. DIN ISO 1302
Sichtfläche - - - - -	Visible face - - - - -

GAP
 Galgen vorne

AB.Nr.:000000

 GAP GMBH GAP GmbH Metallverarbeitung & Handel Peter Mitterhofer Straße 4 A-3300 Amstetten mobil: +43 - 664 - 240 72 70 Tel. & Fax +43 - 74 72 - 23 631 e-mail: office@gap-gmbh.at www.gap-gmbh.at	Gezeichnet Drawn by Jürgen Seibert	Geändert Modified by Name	Freigegeben Released by ..	Maßstab Scale ..
	Datum Date 29.10.2014	Datum Date Datum	Datum Date	Gewicht Weight
	Telefon Phone 0664/88614460	Telefon Phone -	Z-Nr. Drawing No. 002	
	Änderungsvermerk Revision remarks			Version

Diese Zeichnung ist urheberrechtlich geschützt und darf ohne die vorherige schriftliche Zustimmung der GAP GmbH weder kopiert oder auf sonstige Weise vervielfältigt, noch Dritten auf welche Weise auch immer zugänglich gemacht werden.
 This drawing is the sole copyright of GAP GmbH and shall not be copied or reproduced in whatever manner or made available to any third party in whatever manner without the prior written consent of GAP GmbH.